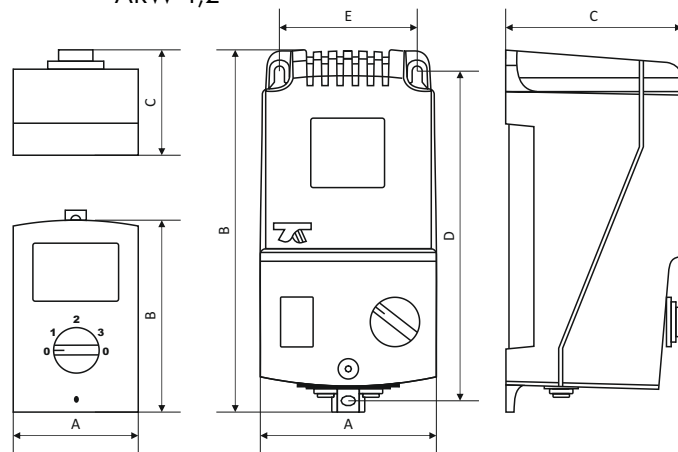


ARW 1,2



ARW 0,5

ARW 1,5 - ARW 14,0

Zakres prądów SEC: **0,5 - 14A**
 Napięcie PRI: **230V 50/60Hz**
 Rodzaj sterowania: **3-/5-stopniowa regulacja**

Autotransformatorowe regulatory prędkości obrotowej jednofazowych silników wentylatorowych sterowanych napięciowo. Montowane w przemysłowych instalacjach wentylacyjnych lub grzewczych. Do nastawu prędkości obrotowej służy pokrętko umieszczone na panelu obudowy. Wyposażone w niezależny włącznik sygnalizujący załączenie podświetleniem. Wykonanie w II klasie izolacji. Stopień ochrony IP54. Maksymalna temperatura otoczenia 40°C. Klasa cieplna izolacji B (130°C). Wykonanie zgodnie z EN61558-2-13.

Typ	Prąd [A]	U pri [V]	Ur [V] / Ir [A]				
			1	2	3	4	5
ARW 0,5	0,5	230	110/0,5	170/0,5	230/0,5	x	x
ARW 1,2/2	1,2	230	115/1,0	135/1,1	155/1,2	180/1,2	230/1,2
ARW 1,5/1	1,5	230	115/1,5	135/1,5	155/1,5	180/1,5	230/1,5
ARW 2,0/1	2,0	230	115/1,0	135/1,5	155/1,7	180/2,0	230/2,0
ARW 2,0/2	2,0	230	65/0,9	110/1,5	135/1,7	170/2,0	230/2,0
ARW 3,0/1	3,0	230	115/2,2	135/2,5	155/2,8	180/3,0	230/3,0
ARW 3,0/2	3,0	230	70/1,5	85/1,8	105/2,2	145/2,7	230/3,0
ARW 5,0	5,0	230	80/4,0	105/4,3	135/4,6	170/5,0	230/5,0
ARW 7,0	7,0	230	80/6,0	105/6,3	135/6,6	170/7,0	230/7,0
ARW 10,0	10,0	230	80/6,5	105/7,5	135/8,5	170/10,0	230/10,0
ARW 14,0	14,0	230	80/8,0	105/9,5	135/11,0	170/12,5	230/14,0

Typ	Wymiary [mm]					Mocowanie	Masa [kg]
	A	B	C	D	E		
ARW 0,5	70	111	77	x	x	M4	0,70
ARW 1,2	77	138	71	128	x	M4	1,45
ARW 1,5	96	166	91	148	78	M4	1,50
ARW 2,0	96	166	91	148	78	M4	2,30
ARW 3,0	96	166	91	148	78	M4	2,50
ARW 5,0	145	210	145	155	100	M6	4,50
ARW 7,0	145	210	145	155	100	M6	5,50
ARW 10,0	147	277	155	255	113	M6	8,50
ARW 14,0	147	277	155	255	113	M6	10,50

Z uwagi na ciągły rozwój konstrukcji oraz zmiany wymagań technicznych, firma Breve Tufvassons zastrzega sobie prawo do zmiany w/w parametrów.