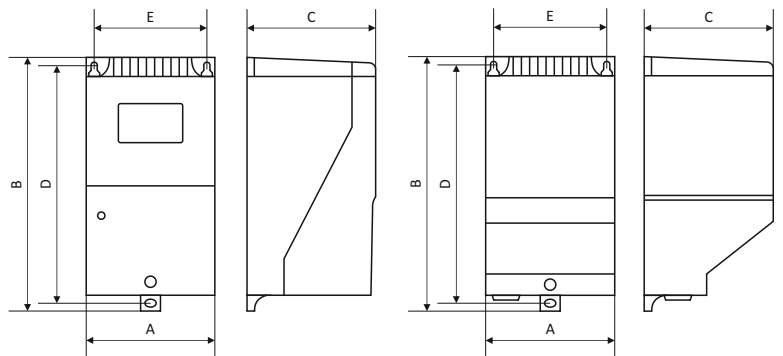
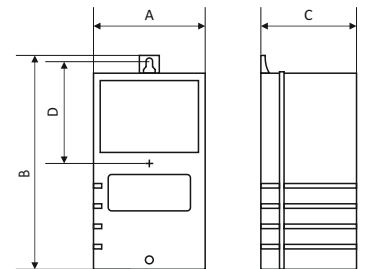




ARE 3



ARES 5 - 7; ARES 5/T - 7/T

ARES 10; ARES 10/T

Strom SEC: **3; 5; 7; 10A**
 Spannung PRI: **230V 50/60Hz**
 Regelbarer Ausgangsspannungsbereich: **105 - 230V (+5%)**

Der elektronische, thyristorgesteuerte Drehzahlsteller auf Mikrocontrollerbasis ist bestimmt zur stufenlosen Drehzahlregelung von einphasigen Lüftermotoren in Heizungs- und Lüftungsanlagen. Die Steuerung erfolgt nach der Phasenmethode. Drehzahlsteller sind ausgerüstet mit beleuchtetem Schalter und Potentiometer zur stufenlosen Einstellung der Drehzahl. Die Produkte sind gefertigt in Übereinstimmung mit der IP54 Schutzart. Eine interne DC-Stromversorgung für die Steuerung und Opto-Koppler gewährleisten 4kV galvanische Trennung für eine größtmögliche Sicherheit. ARES Drehzahlsteller mit der „Kickstart- Funktion“ wird in den ersten 10 Sekunden nach dem Start nach Stillstand ein sicheres Anlaufen mit der maximalen Spannung garantiert. Als Funktionserweiterung der ARES Drehzahlsteller ist ein unregelter 230V AC Ausgang lieferbar, der mit einer 2A Sicherung abgesichert ist. ARES/T beinhaltet ein Potentiometer zur Vorwahl einer Temperatur, die der Drehzahlsteller halten soll.

Typ	Strom	Regelbereich	Abmessungen [mm]					Gewicht [kg]
	[A]		A	B	C	D	E	
ARE 3	3	105 - 230V	70	126	55	70	x	0,25
ARE 5	5	105 - 230V	90	173	89	157	71	0,62
ARE 5/T	5	105 - 230V, 10 - 30°C	90	173	89	157	71	0,62
ARE 7	7	105 - 230V	90	173	89	157	71	0,62
ARE 7/T	7	105 - 230V, 10 - 30°C	90	173	89	157	71	0,62
ARE 10	10	105 - 230V	104	184	105	163	80	0,62
ARE 10/T	10	105 - 230V, 10 - 30°C	104	184	105	163	80	0,62