

Ortsveränderliche, gekapselte Trenntransformatoren im Metallgehäuse

PFN



Transformatoren sind transportable Einheiten, die zur Versorgung von Elektrowerkzeugen geeignet sind. Die Trenntransformatoren in einem stabilen Metallgehäuse erlauben den Kurzzeitbetrieb ebenso wie den Dauereinsatz auf Baustellen.

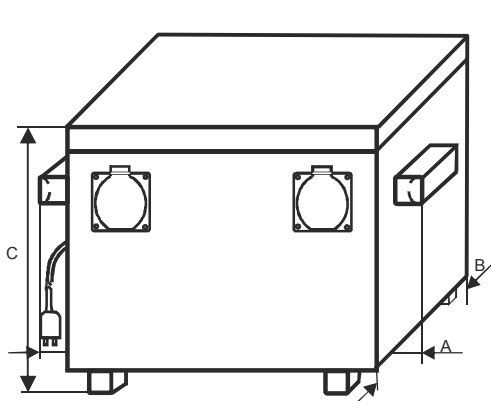
Technische Daten:

Nennspannung Prim.: 230 V, 50 Hz
 Nennspannung Sek.: 230 V
 Nennleistung für Kurzzeitbetrieb 33%: P33 gem. Fussnote *)
 Nennleistung Dauerbetrieb: Pn gem. Tabelle
 Umgebungstemperatur: 25°C
 Isolationsklasse: II oder II+PE (dauerhafte Schutzfunktion)
 Schutzgrad: IP44
 Gefertigt in Übereinstimmung mit: PN-EN 61558-1: 2009,
 PN-EN 61558-2-4: 2009

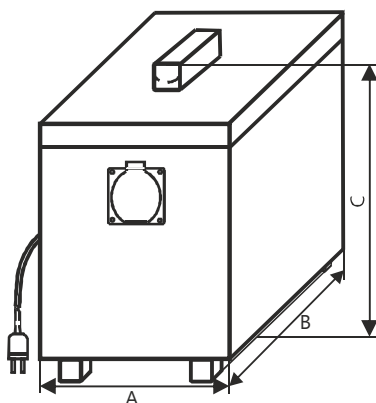
Transformator Konstruktion:

- Solides Metallgehäuse IP44
- 2,2m Anschlusskabel mit Schuko-Stecker 250V/16A*
- Sekundär 250V/16A Steckdose, IP44*
- Thermische Sicherung in der Primärwicklung wiedereinschaltbar mit Knopf (Sicherungswert entsprechend Tabelle)
- Thermische Isolationsklasse der Wicklungen: F (155°C)

* Steckdosen mit 2 oder 3 Steckers sind standardmäßig montiert. Andere Ausstattung auf Kundenanfrage.



PFN 4200/2800, PFN4201/2801



PFN 2400/1500; 2401/1501; 3500/2300; 3501/2301



Typ	Insulations Klasse	P33 [VA]	Strom max [A]	Pn [VA]	Steckdosen	In [A]	Absicherung [A]	Abmessungen [mm]			Gewicht [kg]
								A	B	C	
PFN 2400/1500 230/230V	II	2400	11	1500	1	6,5	12	220	300	250	20,0
PFN 2401/1501 230/230V	II+PE	2400	11	1500	1	6,5	12	220	300	250	20,0
PFN 3500/2300 230/230V	II	3500	15	2300	1	10,0	16	220	300	250	26,0
PFN 3501/2301 230/230V	II+PE	3500	15	2300	1	10,0	16	220	300	250	26,0
PFN 3501/2301 230/2x230V 2GN	II+PE	2x1750	2x7,5	2x1150	2	2x5	2x10	220	300	250	26,0
PFN 4200/2800 230/2x230V 2GN	II	2x2100	2x9	2x1400	2	2x6	2x12	308	270	245	33,6
PFN 4201/2801 230/2x230V 2GN	II+PE	2x2100	2x9	2x1400	2	2x6	2x12	308	270	245	33,6

Standard Trafovarienten. Technische Änderungen vorbehalten.

Spalte „Strom max (A)“ bezeichnet den max. Strom für PFN- Geräte mit nur einer Steckdose.

