

AUTOTRANSFORMATOR REGULACYJNY

OIEA



Autotransformatory regulacyjne, otwarte przeznaczone do płynnej regulacji napięcia wyjściowego w instalacjach i urządzeniach przemysłowych lub elektroenergetycznych. Wykonane w stopniu ochrony IP00. Max. temperatura otoczenia 45°C. Przewidziane do montażu tablicowego. Wyprodukowane zgodnie z EN61558-1, EN61558-2-14.

Napięcie WEJ.: 230V

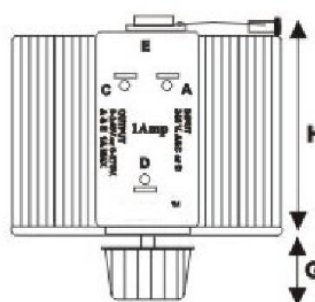
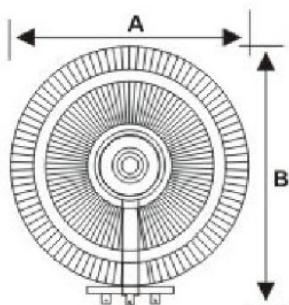
Napięcie WYJ.: 0 - 260V

Częstotliwość: 50 - 300Hz

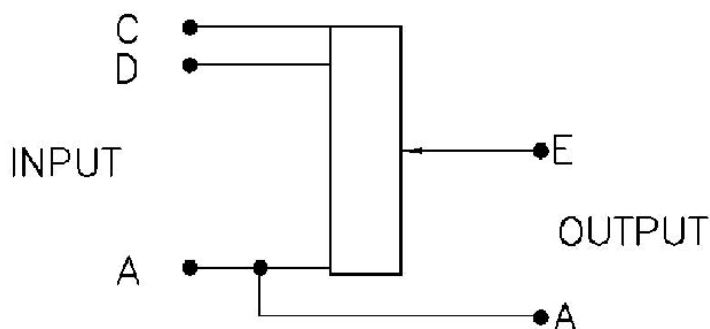
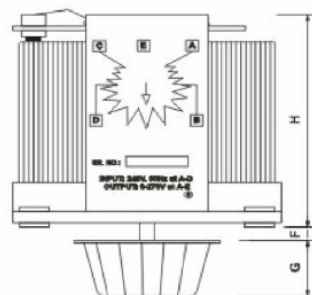
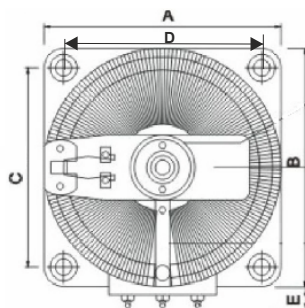
Prąd WYJ.: 1A, 2,8A, 5A, 6,5A, 12A



OIEA 1



OIEA 3; 6; 8; 15



Connection 230V on A – C delivers max. 230V output A – E.
Connection 230V on A – D delivers max. 260V output A – E.

| Typ | Prąd [A] | Max. prąd chwilowy [A] | Wymiary [mm] | | | | | | | Masa [kg] | Stopień ochrony IPXX | Zakres częstotliwości [Hz] | Zakres regulacji napięcia | | |
|---------|----------|------------------------|--------------|-----|-----|----|----|----|-----|-----------|----------------------|----------------------------|---------------------------|---------|-----|
| | | | A | B | C=D | E | F | G | H | | | | 0..230 V | 0..260V | |
| OIEA 1 | 1,0 | 1,0 | 83 | 99 | x | x | x | 25 | 75 | x | 1,60 | IP00 | 50-300 | tak | tak |
| OIEA 3 | 2,8 | 3,0 | 110 | 110 | 92 | 10 | 6 | 25 | 75 | 7,5 | 3,30 | IP00 | 50-300 | tak | tak |
| OIEA 6 | 5,0 | 6,0 | 175 | 175 | 146 | 25 | 6 | 35 | 110 | 10 | 6,80 | IP00 | 50-300 | tak | tak |
| OIEA 8 | 6,5 | 8,0 | 175 | 175 | 146 | 25 | 6 | 35 | 130 | 10 | 8,00 | IP00 | 50-300 | tak | tak |
| OIEA 15 | 12,0 | 15,0 | 225 | 225 | 176 | 25 | 10 | 35 | 135 | 10 | 13,50 | IP00 | 50-300 | tak | tak |

Z uwagi na ciągły rozwój konstrukcji oraz zmiany wymagań technicznych, firma Breve-Tufvassons zastrzega sobie prawo zmian w/w parametrów.

