

Регулятор оборотов с дополнительными функциями

ARW/S



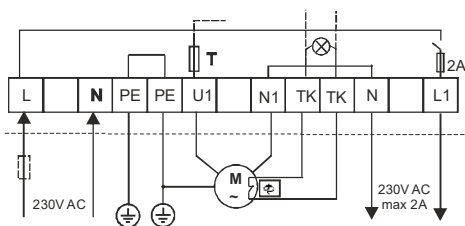
Профессиональные трансформаторные регуляторы ARWS для регулировки оборотов однофазных вентиляторных двигателей путем изменения напряжения. Устанавливаются в промышленных вентиляционных или отопительных системах. Регулируемый выход на двигатель защищен плавким предохранителем (UtNt). Оснащены дополнительным, нерегулируемым вспомогательным выходом 230 В с нагрузкой 2 А, защищенным плавким предохранителем. Двигатель защищен термоконтактом ТК. Включение защиты сигнализируется свечением красной лампочки «Z». Доступны во II классе изоляции и со степенью защиты IP54. Максимальная температура окружающей среды 40 °С. Температурный класс изоляции В(130 °С). Исполнение в соответствии с EN 61558-2-13.



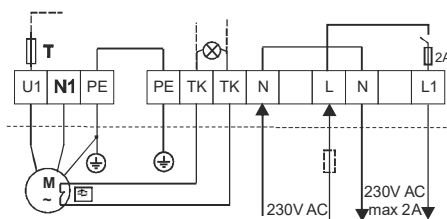
Диапазон токов на вторичной обмотке: 1,5 - 14 А

Напряжение на первичной обмотке: 230 V 50/60 Hz

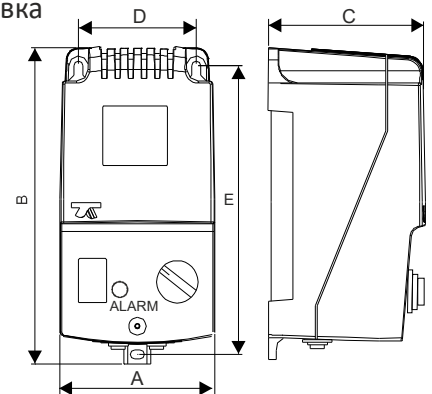
Диапазон напряжений на вторичной обмотке: 5-ступенчатая регулировка



ARW 1,5-3,0



ARW 5,0- 14,0



Тип	Ток [A]	Upri [V]	Степени регулировки Ur[V] / Ir[A]				
			1	2	3	4	5
ARW 1,5/S	230	1,5	115/1,5	135/1,5	155/1,5	180/1,5	230/1,5
ARW 2,0/S IP54	230	2	115/1,2	135/1,4	155/1,8	180/2,0	230/2,0
ARW 3,0/S IP54	230	3	115/2,2	135/2,5	155/2,8	180/3,0	230/3,0
ARW 5,0/S	230	5	80/4,0	105/4,3	135/4,6	170/5,0	230/5,0
ARW 7,0/S	230	7	80/6,0	105/6,3	135/6,6	170/7,0	230/7,0
ARW 10,0/S	230	10	80/6,5	105/7,5	135/8,5	170/10	230/10
ARW 14,0/S	230	14	80/8,0	105/9,5	135/11	170/12,5	230/14

Тип	Размеры [mm]					Крепление	Масса [кг]
	A	B	C	D	E		
ARW 1,5/S	90	175	95	71	157	M4	1,5
ARW 2,0/S IP54	90	175	95	71	157	M4	2,1
ARW 3,0/S IP54	90	175	95	71	157	M4	2,5
ARW 5,0/S	123	240	125	105	220	M6	4,5
ARW 7,0/S	123	240	125	105	220	M6	5,5
ARW 10,0/S	147	270	155	113	255	M6	6,2
ARW 14,0/S	147	270	155	113	255	M6	10,5

Принимая во внимание постоянное развитие конструкции и изменения технических требований, фирма «Breve-Tufvassons» оставляет за собой право изменять вышеуказанные параметры

