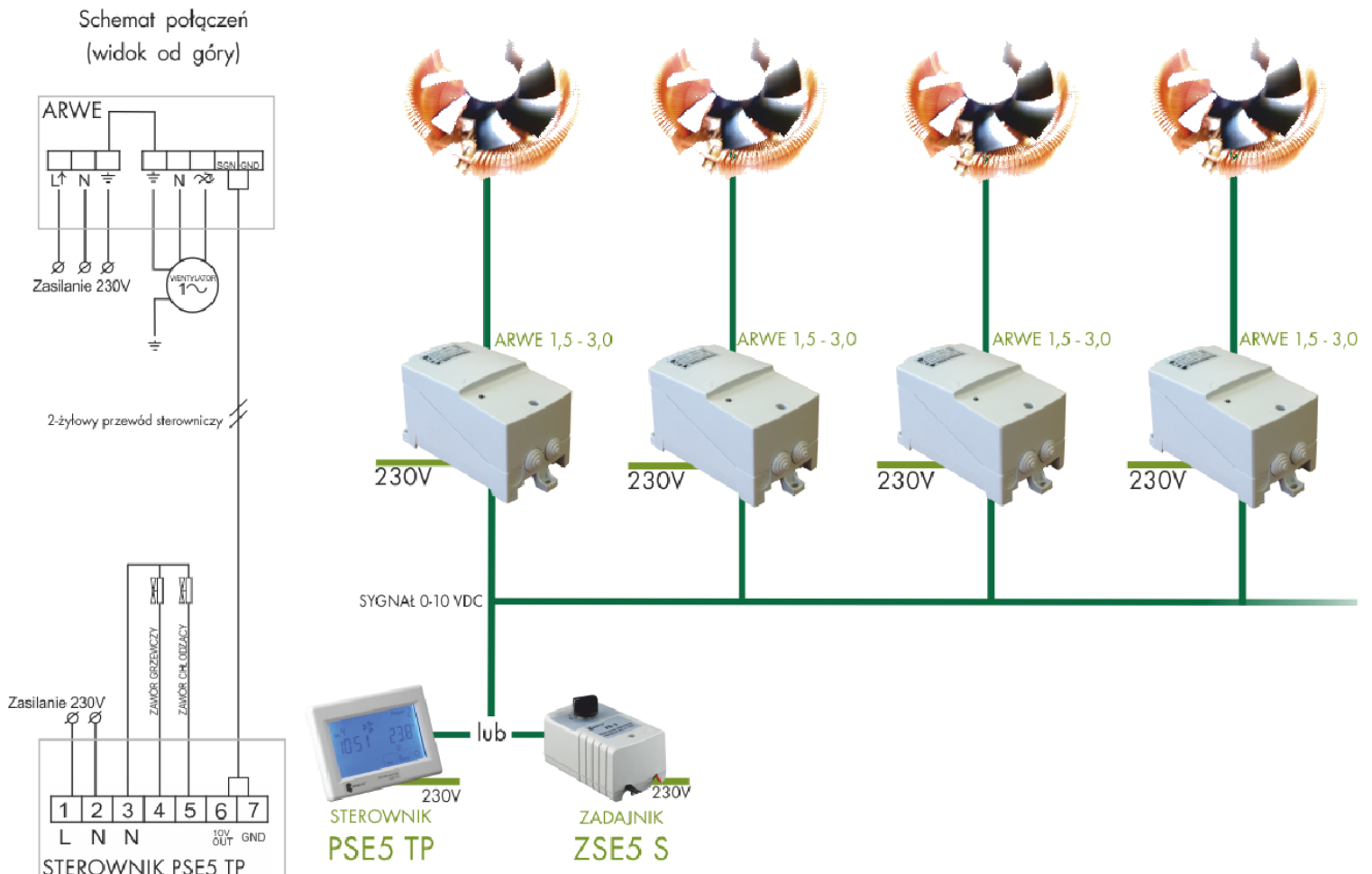


Regulatory prędkości obrotowej ARWE zostały zaprojektowane z myślą o sterowaniu układami nagrzewnic i systemów wentylacyjnych za pomocą sygnału 0 - 10 VDC wraz ze sterownikiem PSE5 TP oraz zadajnikiem ZSE5 S.

Sterownik programowalny PSE5 TP wyróżnia się nowoczesnym wzornictwem, ekranem dotykowym i wieloma opcjami programowania. Posiada wbudowany czujnik temperatury oraz dwa programy (7-dniowy oraz 5+2, czyli dni robocze plus weekend), które umożliwiają precyzyjne sterowanie temperaturą w zależności od potrzeb.

Sterownik PSE5 TP oraz zadajnik ZSE5 S pozwalają na 5-stopniową, manualną regulację prędkości pojedynczego wentylatora lub grupy wentylatorów.

NAGRZEWNICE LUB SYSTEMY WENTYLACYJNE
Podłączenie do pojedynczego wentylatora lub układu wentylatorów





Autotransformatorowe, przemysłowe regulatory ARWE przeznaczone są do regulacji prędkości obrotowej jednofazowych silników wentylatorowych, sterowanych napięciowo. Stanowią połączenie zalet regulatorów autotransformatorowych oraz elektronicznych, oferujących sterowanie zdalnym sygnałem. Montowane w profesjonalnych instalacjach wentylatorowych lub grzewczych.



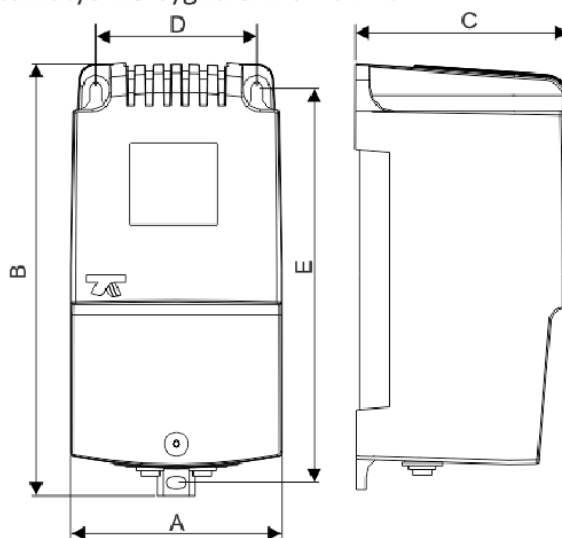
Regulator ARWE realizuje 5-stopniowe, sterowanie prędkości obrotowej przy pomocy przemysłowego standardu sygnałowego 0-10 VDC. Pełną optoizolację sygnału sterującego od napięcia sieci zapewnia układ energoelektroniczny.

Układ posiada zabezpieczenie przeciw załączeniu dwóch odczepów autotransformatora w wyniku ewentualnej awarii. Wykonanie w II klasie izolacji. Stopień ochrony IP54. Max temperatura otoczenia 40°C. Klasa cieplna izolacji B(130°C). Wykonanie zgodnie z EN 61558-2-13.

Zasilanie: 230VAC 50Hz

Prąd wyjściowy: 1,5; 2,0; 3,0; 5,0; 7,0; 10,0A

Rodzaj sterowania: sterowanie automatyczne sygnałem 0-10VDC



Typ	U pri [V]	Prąd [A]	Wymiary [mm] A x B x C x D x E	Mocowanie	Masa [kg]
ARWE1,5	230	1,5	90 x 175 x 95 x 71 x 157	M4	1,5
ARWE2,0	230	2,0	90 x 175 x 95 x 71 x 157	M4	2,3
ARWE3,0	230	3,0	90 x 175 x 95 x 71 x 157	M4	2,5
ARWE5,0	230	5,0	123 x 240 x 125 x 105 x 220	M6	4,5
ARWE7,0	230	7,0	123 x 240 x 125 x 105 x 220	M6	5,5
ARWE10,0	230	10,0	147 x 277 x 155 x 113 x 255	M6	6,2

Z uwagi na ciągły rozwój konstrukcji oraz zmiany wymagań technicznych, firma Breve-Tufvassons zastrzega sobie prawo zmian w/w parametrów.