

Elektronické regulátory otáček ventilátorů na liště T-35

ARED

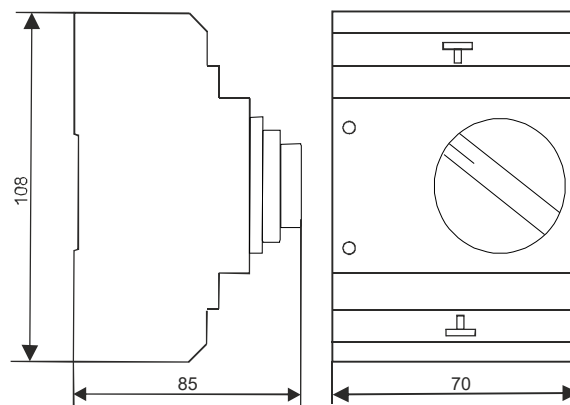
CE

Elektronické regulátory ARED pro plynulou změnu otáček jednofázových ventiláčních motorů. Určené pro osazení v zařízeních s lištou DIN. Vybavené ukazatelem napětí LED a nastavením minimální rychlosti. Přístup ke svorkám a pojistce po odstranění opláštění. Vyrobeno ve stupni krytí IP33.



Max. VÝST. proud: 3A

Napájení: 230VAC 50Hz



L↑ N↑	Power supply 230 VAC
N↓ ⚡	Output voltage for motor

