



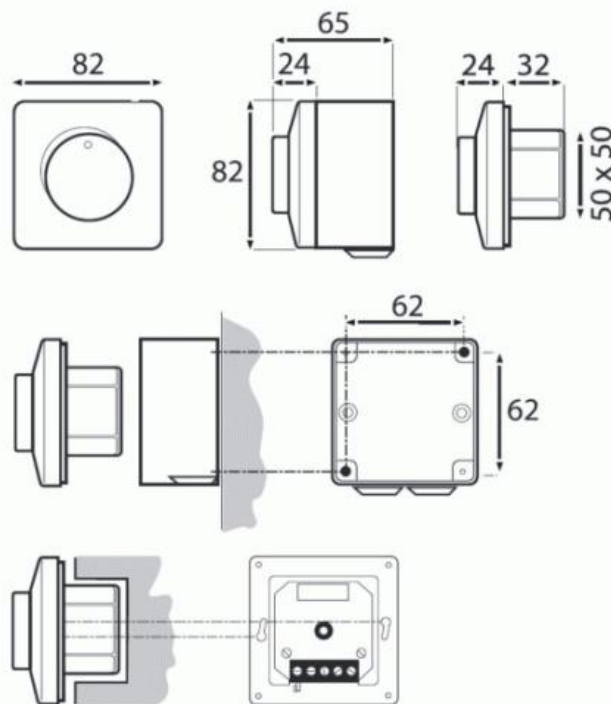
Elektronische Drehzahlregler mit Phasenanschnittsteuerung dienen der stufenlosen Regulierung des Luftstromes in einphasigen Belüftungs- und Beheizungsanlagen. Der Sollwert wird mit einem Potentiometer eingestellt. Das Gerät ist ausgerüstet mit: min. Drehzahleinstellung, Absicherung über Feinsicherung (incls. Ersatzsicherung), Schalter einpolig, Ausgang für Beleuchtung, Status Anzeige mit LED und mechanische Speicherung der Drehzahleinstellung. Start durch Drücken des Potentiometerknopfes. Die Regler sind geeignet für Auf- Putz- Montage. Bei Unter- Putz- Montage wird das Gehäuse entfernt. Gefertigt in Übereinstimmung mit: EN61000-6-1, EN60669-1 und EN60669-2-1



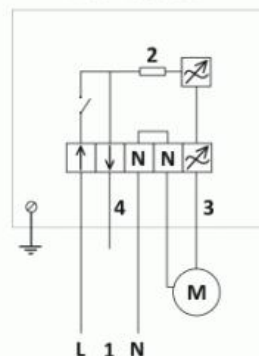
Stromversorgung: 2,5A

Ausgangstrom max: 230V, 50/60 Hz

Gewicht: 0,22 kg



Anschlussbild:



- 1 - Stromversorgung 230V AC, 50 Hz
- 2 - Feinsicherung (flink)
- 3 - geregelter Motorausgang
- 4 - unregelter Ausgang 230V (Beleuchtung)