

# TRÓJFAZOWY REGULATOR PRĘDKOŚCI OBROTOWEJ

# A3RW



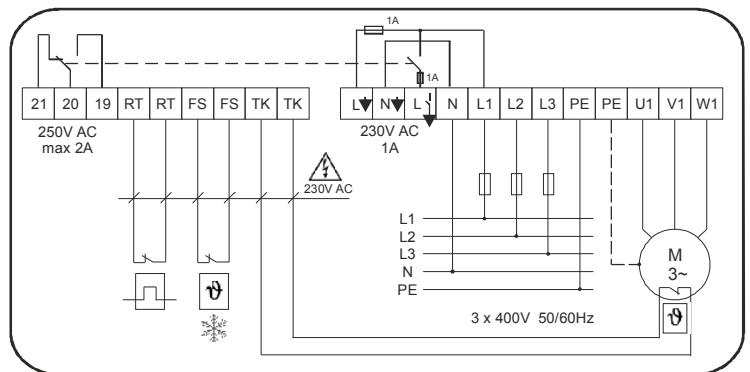
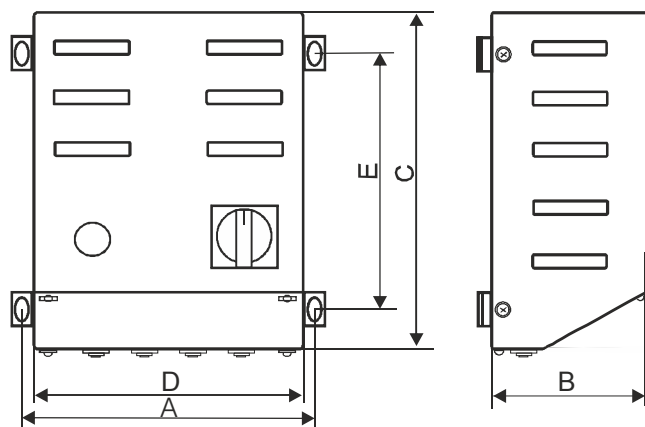
Transformatorowe, przemysłowe regulatory A3RW do regulacji prędkości obrotowej trójfazowych silników wentylatorowych sterowanych napięciowo. Montowane w profesjonalnych instalacjach wentylacyjnych lub grzewczych. Do pięciostopniowego nastawu prędkości obrotowej służy pokrętło umieszczone na panelu metalowej obudowy. Wyposażone w niezależny włącznik oraz lampkę sygnalizującą alarm. Obwód sterowania regulatora chroniony bezpiecznikiem. Wbudowane zabezpieczenie przeciwzamrożeniowe (styki FS) oraz zabezpieczenie termiczne silnika (styki TK). Wykonanie w II klasie izolacji. Stopień ochrony IP21. Max. temperatura otoczenia 25°C. Klasa cieplna izolacji B (130°C). Wykonanie zgodnie z EN 61558-2-13.



**Zakres prądów SEC:** 1,5 - 14A

**Zakres PRI:** 3x400V 50/60Hz

**Zakres napięć SEC:** 5-stopniowa regulacja



Typ	Upri [V]	Prąd [A]	Stopnie regulacji Ur[V]					Wymiary [mm] AxBxCxDxE	Masa [kg]
			1	2	3	4	5		
A3RW 1,5/IP21	3 x 400	1,5	95	145	190	240	400	215x135x250x200x190	10
A3RW 2,0/IP21	3 x 400	2	95	145	190	240	400	215x135x250x200x190	11,7
A3RW 4,0/IP21	3 x 400	4	95	145	190	240	400	315x185x300x300x190	15
A3RW 5,0/IP21	3 x 400	5	95	145	190	240	400	315x185x300x300x190	18
A3RW 7,0/IP21	3 x 400	7	95	145	190	240	400	315x185x300x300x190	21
A3RW 10,0/IP21	3 x 400	10	95	145	190	240	400	415x215x300x400x190	31
A3RW 14,0/IP21	3 x 400	14	95	145	190	240	400	415x215x300x400x190	38

Z uwagi na ciągły rozwój konstrukcji oraz zmiany wymagań technicznych, firma Breve-Tufvassons zastrzega sobie prawo zmian w/w parametrów.

