

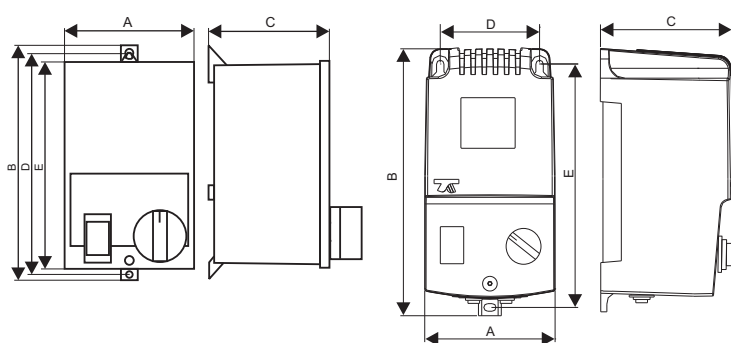


## Transformatorowe i elektroniczne regulatory do HVAC

Transformatorowe regulatory ARW do regulacji prędkości obrotowej jednofazowych silników wentylatorowych, sterowanych napięciowo. Montowane w przemysłowych instalacjach wentylacyjnych lub grzewczych. Do pięciostopniowego nastawu prędkości obrotowej służy pokrętko umieszczone na panelu obudowy. Wyposażone w niezależny włącznik sygnalizujący załączenie podświetleniem. Obwód sterowania regulatora chroniony bezpiecznikiem. Wykonanie w II klasie izolacji. Stopień ochrony IP30 lub IP54. Max temperatura otoczenia 40°C. Klasa cieplna izolacji B(130°C). Wykonanie zgodnie z EN 61558-2-13.



Zakres prądów SEC :0,5 - 14A  
 Napięcie PRI :230 V 50/60 Hz  
 Zakres napięć SEC :5-stopniowa regulacja

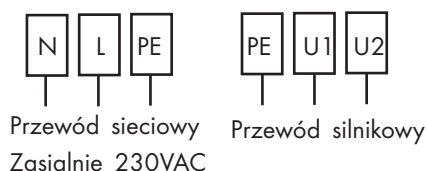


ARW 1,2/1

ARW 1,5/1 ARW 2,0/2  
 ARW 3,0 IP54 ARW 14,0  
 ARW 5,0 ARW 7,0 ARW10,0



### SCHEMAT POŁĄCZEŃ



Typ	Art. Nr.	U pri [V]	Prąd [A]	Stopnie regulacji Ur[V]/Ir[A]					Wymiary [mm]			Waga [kg]
				1	2	3	4	5	A x B x C x D x E x Ø			
ARW 1,2/1	17886-9999	230	1,2	115/0,9	135/1,0	155/1,1	180/1,2	230/1,2	77 x 138 x 71 x 128 x 128 x M4	1,4		
ARW 1,5/1	17886-9990	230	1,5	115/1,5	135/1,5	155/1,5	180/1,5	230/1,5	90 x 175 x 95 x 71 x 157 x M4	1,5		
ARW 2,0/2 IP54	17886-9993	230	2,0	65/0,9	110/1,5	135/1,7	170/2,0	230/2,0	90 x 175 x 95 x 71 x 157 x M4	2,3		
ARW 3,0 IP54	17886-9965	230	3,0	115/2,2	135/2,5	155/2,8	180/3,0	230/3,0	90 x 175 x 95 x 71 x 157 x M4	2,5		
ARW 5,0		230	5,0	80/4,0	105/4,3	135/4,6	170/5,0	230/5,0	123 x 240 x 125 x 105 x 220 x M6	4,5		
ARW 7,0		230	7,0	80/6,0	105/6,3	135/6,6	170/7,0	230/7,0	123 x 240 x 125 x 105 x 220 x M6	5,5		
ARW 10,0		230	10,0	80/6,5	105/7,5	135/8,5	170/10,0	230/10,0	147 x 277 x 155 x 113 x 255 x M6	6,2		
ARW 14,0	17886-9981	230	14,0	80/8,0	105/9,5	135/11	170/12,5	230/14,0	147 x 277 x 155 x 113 x 255 x M6	10,5		

Z uwagi na ciągły rozwój konstrukcji oraz zmiany wymagań technicznych, firma Breve-Tufvassons zastrzega sobie prawo zmian w/w parametrów.

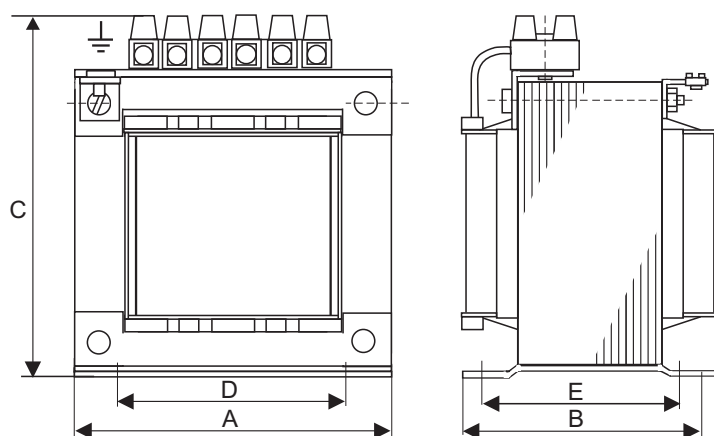
# Autotransformator jednofazowy do regulatora prędkości obrotowej

# ARM

Transformatorowe regulatory ARM do regulacji prędkości obrotowej jednofazowych silników wentylatorowych sterowanych napięciowo. Wykonanie otwarte, przeznaczone do montażu w przemysłowych instalacjach wentylacyjnych lub grzewczych. Pięciostopniowe napięcie wyjściowe, dostępne z kolejnych odczepów autotransformatora, wyprowadzonych na złącze elektryczne. Wykonanie w I klasie izolacji. Stopień ochrony IP00. Max temperatura otoczenia 40°C. Klasa cieplna izolacji B(130°C). Wykonanie zgodnie z EN 61558-2-13.



Zakres prądów SEC :1,5 - 14 A  
 Napięcie PRI :230 V 50/60 Hz  
 Zakres napięć SEC :5-stopniowa regulacja  
 (230, 180, 155, 135, 115V)



Typ	Art. Nr.	Prąd [A]	Wymiary [mm]					Mocowanie [Ø]	Waga [kg]
			A	B	C	D	E		
ARM 1,5	17786-9988	1,5	84	60	100	64	46	M4	1,60
ARM 2,0	17786-9998	2	84	60	100	64	46	M4	1,60
ARM 3,0	17786-9999	3	84	74	100	64	60	M4	1,90
ARM 5,0	17786-9997	5	96	86	115	84	70	M5	2,60
ARM 7,0	17786-9996	7	120	88	130	90	70	M5	3,80
ARM 10,0	17786-9995	10	120	100	130	90	82	M5	4,70
ARM 12,0		12	135	107	155	104	91	M6	7,20
ARM 14,0	17786-9987	14	150	117	175	122	87	M6	7,80

Z uwagi na ciągły rozwój konstrukcji oraz zmiany wymagań technicznych, firma Breve-Tufvassons zastrzega sobie prawo zmian w/w parametrów.

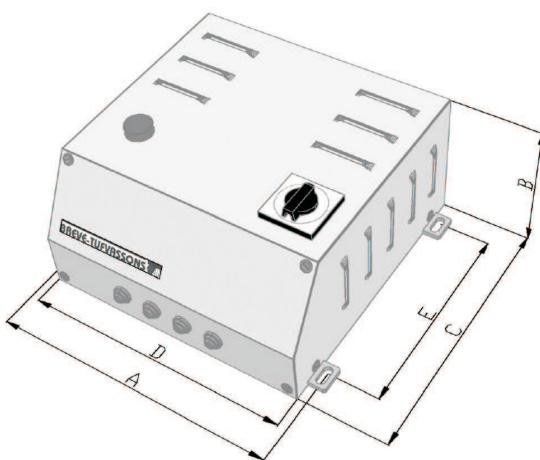
# Trójfazowy regulator prędkości obrotowej

# A3RW

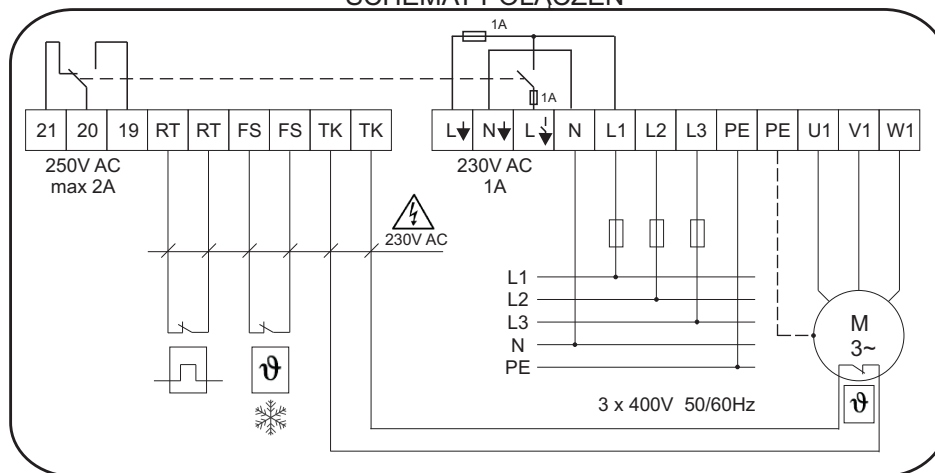
Transformatorowe, przemysłowe regulatory A3RW do regulacji prędkości obrotowej trójfazowych silników wentylatorowych sterowanych napięciowo. Montowane w profesjonalnych instalacjach wentylacyjnych lub grzewczych. Do pięciostopniowego nastawu prędkości obrotowej służy pokrętko umieszczone na panelu metalowej obudowy. Wyposażone w niezależny włącznik oraz lampkę sygnalizującą alarm. Obwód sterowania regulatora chroniony bezpiecznikiem. Wbudowane zabezpieczenie przeciwzamrożeniowe (styki FS) oraz zabezpieczenie termiczne silnika (styki TK). Wykonanie w II klasie izolacji Stopień ochrony IP21. Max temperatura otoczenia 25°C. Klasa cieplna izolacji B(130°C). Wykonanie zgodnie z EN 61558-2-13.



Zakres prądów SEC :1,5A - 14A  
 Napięcie PRI :3x400V, 50/60 Hz  
 Zakres napięć SEC :5-stopniowa regulacja



## SCHEMAT POŁĄCZEŃ



Typ	Art. Nr:	U pri [V]	Prąd [A]	1	Stopnie regulacji Ur[V]				Wymiary [mm]			Waga [kg]
					2	3	4	5	A x Bmax x C x D x E x Ø			
A3RW 1,5/IP21	17886-9980	3 x 400	1,5	95	145	190	240	400	215 x 135 x 250 x 200 x 190			10,0
A3RW 2,0/IP21	17886-9979	3 x 400	2,0	95	145	190	240	400	215 x 135 x 250 x 200 x 190			11,7
A3RW 4,0/IP21	17886-9989	3 x 400	4,0	95	145	190	240	400	315 x 185 x 300 x 300 x 190			15,0
A3RW 5,0/IP21	17886-9978	3 x 400	5,0	95	145	190	240	400	315 x 185 x 300 x 300 x 190			18,0
A3RW 7,0/IP21	17886-9988	3 x 400	7,0	95	145	190	240	400	315 x 185 x 300 x 300 x 190			21,0
A3RW 10,0/IP21	17886-9977	3 x 400	10,0	95	145	190	240	400	415 x 215 x 300 x 400 x 190			31,0
A3RW 14,0/IP21	17886-9976	3 x 400	14,0	95	145	190	240	400	415 x 215 x 300 x 400 x 190			38,0

Z uwagi na ciągły rozwój konstrukcji oraz zmiany wymagań technicznych, firma Breve-Tufvassons zastrzega sobie prawo zmian w/w parametrów.

# Autotransformator trójfazowy do regulatora prędkości obrotowej

# A3RM

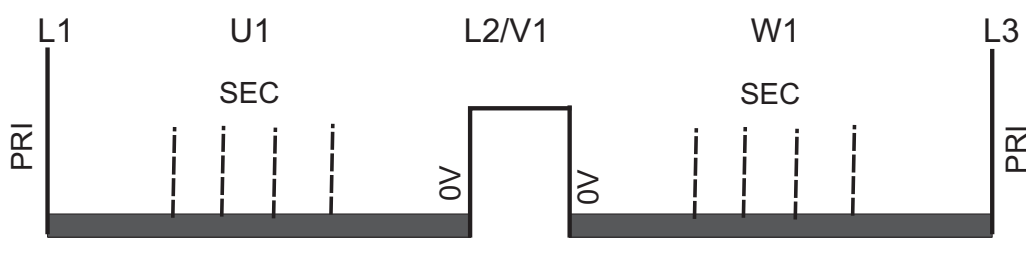
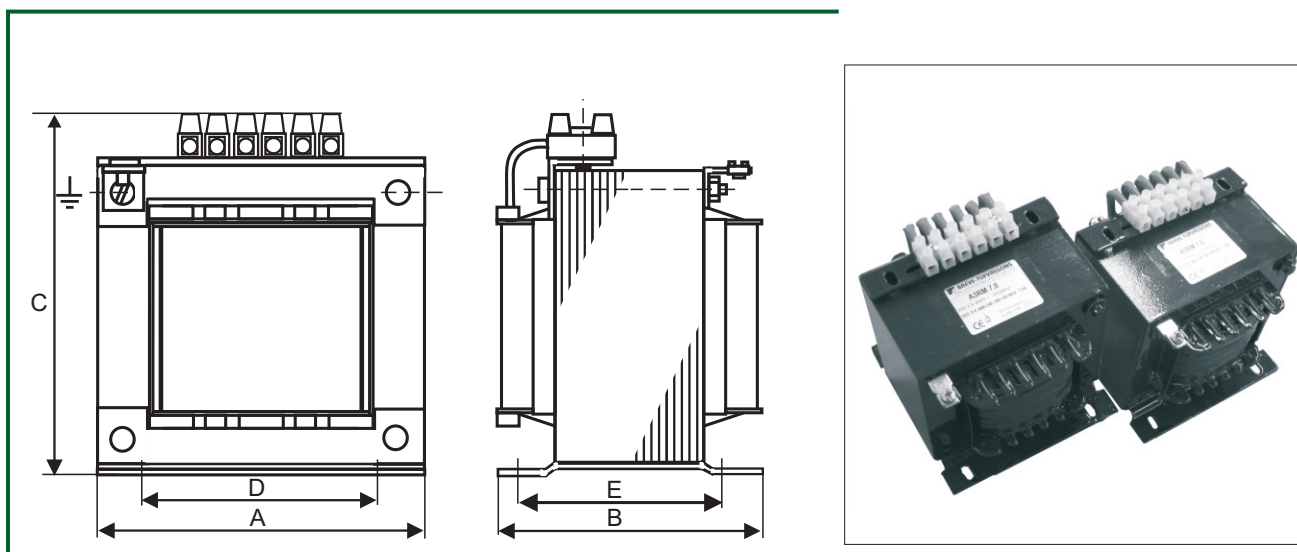
Transformatorowe regulatory A3RM do regulacji prędkości obrotowej trójfazowych silników wentylatorowych sterowanych napięciowo. Montowane w przemysłowych instalacjach wentylacyjnych lub grzewczych.

Pięciostopniowe napięcie wyjściowe zrealizowane w oparciu o kolejne odczepy autotransformatora, wyprowadzone na złącze elektryczne. Wykonanie w I klasie izolacji. Stopień ochrony IP00.

Max temperatura otoczenia 40°C. Klasa cieplna izolacji B(130°C).

Wykonanie zgodnie z EN 61558-2-13.

Zakres prądów SEC :1,5 - 14A  
Napięcie PRI :400 V 50/60 Hz  
Zakres napięć SEC :5-stopniowa regulacja (400, 280, 230, 180, 130V)



Dwa transformatory połączone w układ V

Typ	Art. Nr:	Prąd $I_{max}[A]$	Wymiary [mm]					Mocowanie [Ø]	Waga [kg]
			A	B	C	D	E		
A3RM 1,5	17786-9980	1,5	84	74	100	64	60	M4	1,90
A3RM 2,0	17786-9986	2	96	86	114	84	70	M4	2,60
A3RM 3,0	17786-9985	3	120	88	130	90	70	M5	3,80
A3RM 4,0	17786-9984	4	120	100	143	90	82	M5	4,60
A3RM 7,0	17786-9983	7	120	120	143	90	102	M5	6,20
A3RM 10,0	17786-9982	10	135	142	160	104	126	M5	8,50
A3RM 14,0	17786-9981	14	174	152	164	125	128	M8	15,00

Autotransformatory zostały zaprojektowane dla zmniejszających się prądów na kolejnych odczepach. Prąd  $I_{max}$  jest prądem dla najwyższego odczepu.

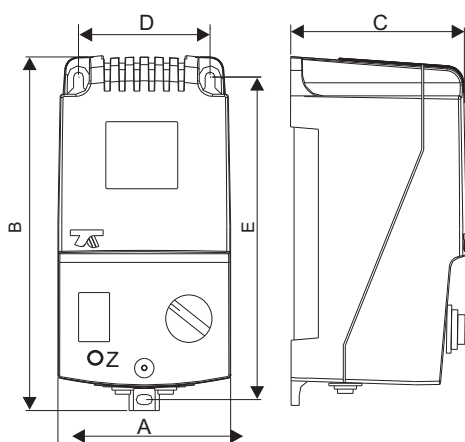
Z uwagi na ciągły rozwój konstrukcji oraz zmiany wymagań technicznych, firma Breve-Tufvassons zastrzega sobie prawo zmian w/w parametrów.

# Regulator prędkości obrotowej z dodatkowymi funkcjami

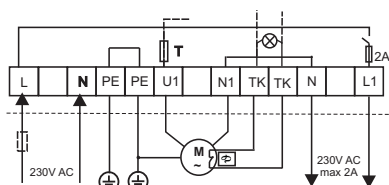
# ARW/S

Transformatorowe, profesjonalne regulatory ARWS do regulacji prędkości obrotowej jednofazowych silników wentylatorowych sterowanych napięciowo. Montowane w przemysłowych instalacjach wentylacyjnych lub grzewczych. Regulowane wyjście na silnik zabezpieczone bezpiecznikiem topikowym (UtNt). Wyposażone w dodatkowe, nieregulowane wyjście pomocnicze 230V o obciążalności 2A, zabezpieczone bezpiecznikiem topikowym. Zabezpieczenie silnika podłączane do styków termokontaktu TK. Stan zadziałania zabezpieczenia sygnalizowany zapaleniem się czerwonej lampki "Z". Wykonanie w II klasie izolacji i stopniu ochrony IP30 lub IP54. Max temp. otoczenia 40°C. Klasa cieplna izolacji B(130°C). Wykonanie zgodnie z EN 61558-2-13.

Zakres prądów SEC :1,5 - 14A  
 Napięcie PRI :230 V 50/60 Hz  
 Zakres napięć SEC :5-stopniowa regulacja



SCHEMAT POŁĄCZEŃ



Typ	Art. Nr.	U pri [V]	Prąd [A]	Stopnie regulacji Ur[V] / Ir[A]					Wymiary [mm]					Waga [kg]
				1	2	3	4	5	A x B x C x D x E x Ø					
ARW 1,5/S	17886-9974	230	1,5	115/1,5	135/1,5	155/1,5	180/1,5	230/1,5	90 x 175 x 95 x 71 x 157 x M4	1,5				
ARW 2,0/S IP54	17886-9959	230	2,0	115/1,2	135/1,4	155/1,8	180/2,0	230/2,0	90 x 175 x 95 x 71 x 157 x M4	2,1				
ARW 3,0/S IP54	17886-9958	230	3,0	115/2,2	135/2,5	155/2,8	180/3,0	230/3,0	90 x 175 x 95 x 71 x 157 x M4	2,5				
ARW 5,0/S	17886-9975	230	5,0	80/4,0	105/4,3	135/4,6	170/5,0	230/5,0	123 x 240 x 125 x 105 x 220 x M6	4,5				
ARW 7,0/S	17886-9971	230	7,0	80/6,0	105/6,3	135/6,6	170/7,0	230/7,0	123 x 240 x 125 x 105 x 220 x M6	5,5				
ARW 10,0/S	17886-9970	230	10,0	80/6,5	105/7,5	135/8,5	170/10,0	230/10,0	147 x 277 x 155 x 113 x 255 x M6	6,2				
ARW 14,0/S	17886-9969	230	14,0	80/8,0	105/9,5	135/11	170/12,5	230/14,0	147 x 277 x 155 x 113 x 255 x M6	10,5				

Z uwagi na ciągły rozwój konstrukcji oraz zmiany wymagań technicznych, firma Breve-Tufvassons zastrzega sobie prawo zmian w/w parametrów.

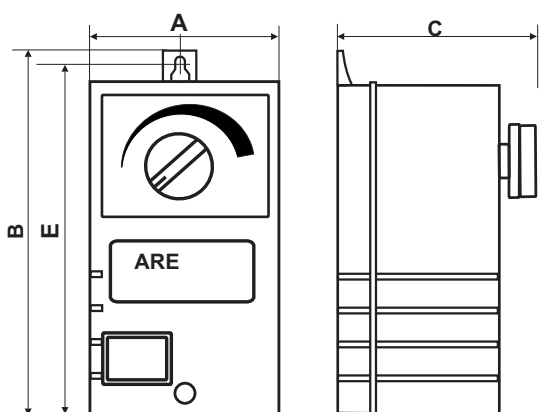
# Elektroniczny regulator prędkości obrotowej

# ARE, ARES

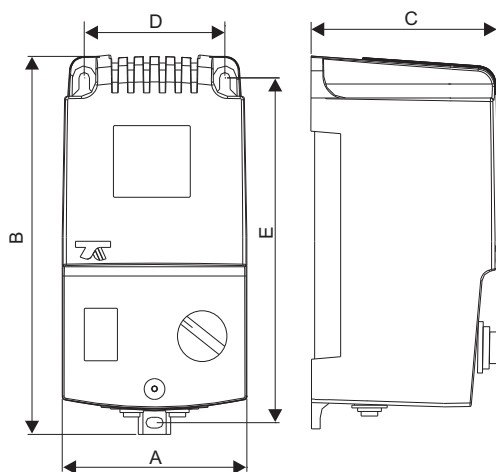


Elektroniczne, tyrystorowe regulatory ARE, ARES do bezstopniowej zmiany prędkości obrotowej jednofazowych silników wentylatorowych. Przeznaczone do wmontowania w przemysłowych instalacjach wentylacyjnych lub grzewczych. Wyposażone w podświetlany włącznik, potencjometr służący do płynnej zmiany prędkości nawiewu oraz dodatkowy potencjometr do ustawienia minimalnych obrotów wentylatora. Wykonanie w stopniu ochrony IP54. Wersja "S" (zrealizowana w oparciu o specjalistyczny, scalony sterownik) posiada funkcję "Soft Start" zapewniającą ochronę przed impulsem rozruchowym i związanym z nim udarem prądowym oraz funkcję ułatwiającą rozruch silnika wentylatora przy załączaniu na niskich obrotach. Funkcjonalność regulatora ARES10,0 została dodatkowo rozszerzona o wprowadzenie pomocniczego wyjścia 230 VAC o obciążalności 2A oraz zabezpieczające silnik przed spalaniem styki TK wraz z lampką sygnalizującą przegrzanie sterowanego silnika.

Zasilanie :230V, 50/60Hz  
 Max. prąd WYJ :1,5 - 3,0 - 5,0 - 10,0 A  
 Min. prąd WYJ :0,2 - 0,5 - 0,8 - 1,0 A



ARE 3,0



ARES 5,0  
 ARES 10,0



Typ	Art. Nr.	Prąd [A]	Wymiary [mm]					Mocowanie [Ø]	Waga [kg]
			A	B	C	D	E		
ARE 3,0	17886-9968	3,0	75	127	80		120	M4	0,22
ARES 5,0	17886-9967	5,0	90	175	95	71	157	M4	0,42
ARES 10,0	17886-9966	10,0	123	240	125	105	220	M6	0,62

Z uwagi na ciągły rozwój konstrukcji oraz zmiany wymagań technicznych, firma Breve-Tufvassons zastrzega sobie prawo zmian w/w parametrów.

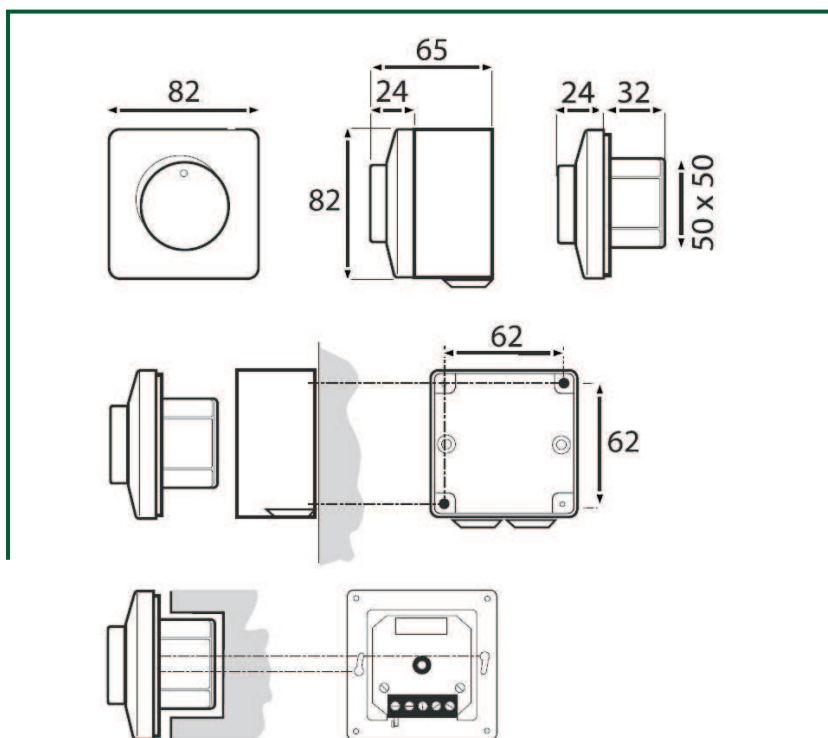
# Kompaktowy, elektroniczny regulator prędkości obrotowej

# AREB

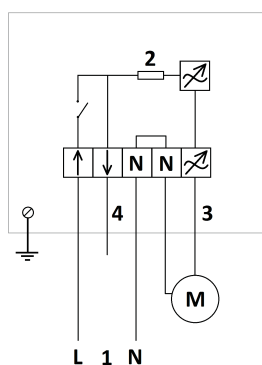
Kompaktowe, elektroniczne regulatory AREB do zastosowań przemysłowych jako bezstopniowe regulatory prędkości obrotowej jednofazowych silników wentylatorowych w instalacjach wentylacyjnych lub grzewczych. Przeznaczone do montażu zarówno natynkowego jak i podtynkowego. Wyposażone w podświetlany włącznik z pamięcią ostatniego ustawienia oraz nastawę prędkości minimalnej. Wykonanie zgodne z EN61000-6-1, EN61000-6-3, EN60669-1 i EN60669-2-1.



Max. prąd WYJ :2,5A  
 Zasilanie :230V, 50/60Hz  
 Zakres mocy :dla silników wentylatorowych: 80 - 460 W



## SCHEMAT POŁĄCZEŃ



- 1 - Zasilanie 230 ; 50 Hz
- 2 - gniazdo bezpiecznikowe (szybki ceramiczny)
- 3 - Regulowane wyjście na silnik
- 4 - Nieregulowane wyjcie 230V

Typ	Art. Nr.	U pri [V]	Prąd [A]	Waga [kg]
AREB 2,5	17886-9957	230	2,5	0,22

Z uwagi na ciągły rozwój konstrukcji oraz zmiany wymagań technicznych, firma Breve-Tufvassons zastrzega sobie prawo zmian w/w parametrów.



# Elektroniczne regulatory obrotów na szynę DIN

# ARED

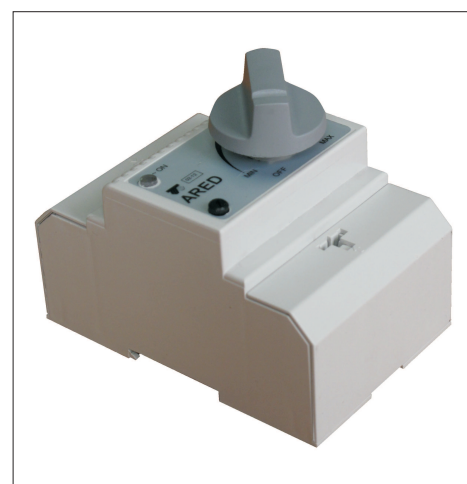
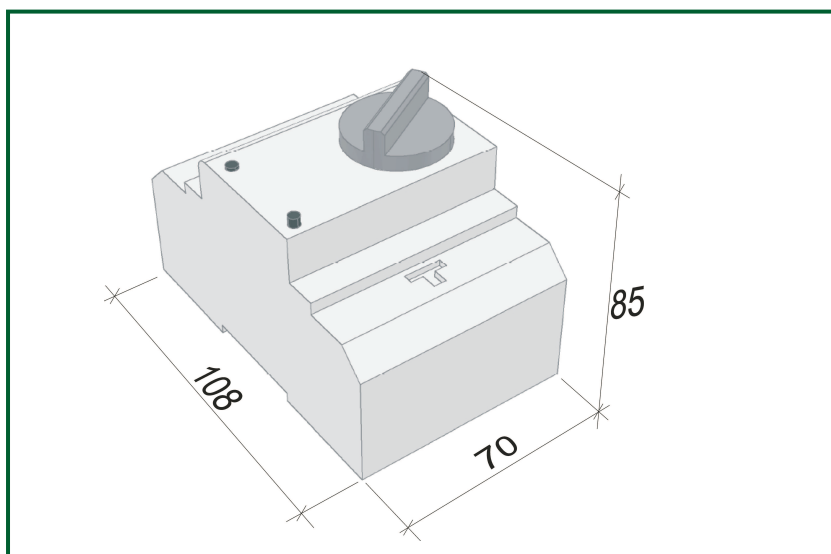
Elektroniczne, regulatory ARED przeznaczone do bezstopniowej zmiany prędkości obrotowej jednofazowych silników wentylatorowych. Przystosowane do montażu w instalacjach wykorzystujących szynę DIN. Wyposażone we wskaźnik obecności napięcia LED oraz nastawę prędkości minimalnej.

CE

Dostęp do zacisków oraz bezpiecznika po zdjęciu pokrywy obudowy.

Wykonanie w stopniu ochrony IP33.

Max. prąd WYJ :3,0A  
Min prąd WYJ :0,5A  
Zasilanie :230V, 50/60Hz



Typ	Art. Nr:	U pri [V]	Prąd [A]	Waga [kg]
ARED 3,0		230	3,0	0,22

Z uwagi na ciągły rozwój konstrukcji oraz zmiany wymagań technicznych, firma Breve-Tufvassons zastrzega sobie prawo zmian w/w parametrów.