



Transformatory separacyjne do zasilania pomieszczeń medycznych grupy II i przeznaczone do tworzenia systemu IT. Izolacja wzmocniona, klasa ochronności II, maksymalna temperatura otoczenia 40°C, czujniki temperatury PTC 120°C, klasa cieplna izolacji E (120°C). Ekran funkcjonalny pomiędzy uzwojeniami PRI-SEC podłączony do izolowanego zacisku "S". Odczep ze środka uzwojenia SEC. Prąd jałowy max 3%  $I_{NPRI}$ , napięcie zwarcia max 3%  $U_{NPRI}$ , prąd załączania max  $12xI_{NPRI}$ .

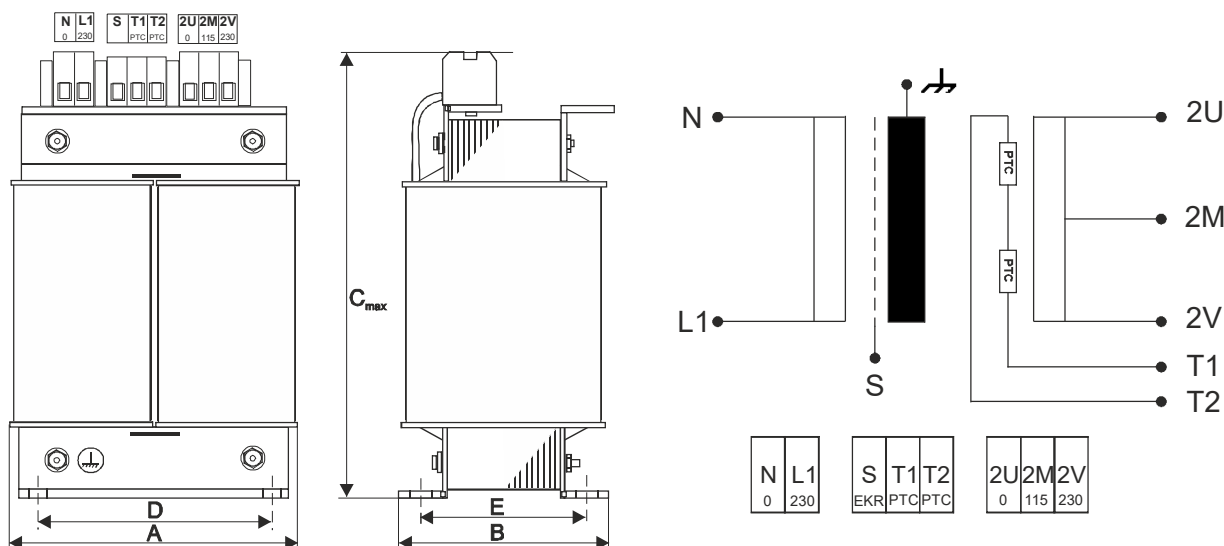
Stopień ochrony IP00, mocowanie stacjonarne, pionowe. Wykonanie wg normy PN-EN 61558-2-15.

**Zakres mocy:** 2,5 - 10kVA

**Zakres napięć PRI:** 220 lub 230V 50/60Hz

**Zakres napięć SEC:** 220 lub 230V z odczepem środkowym

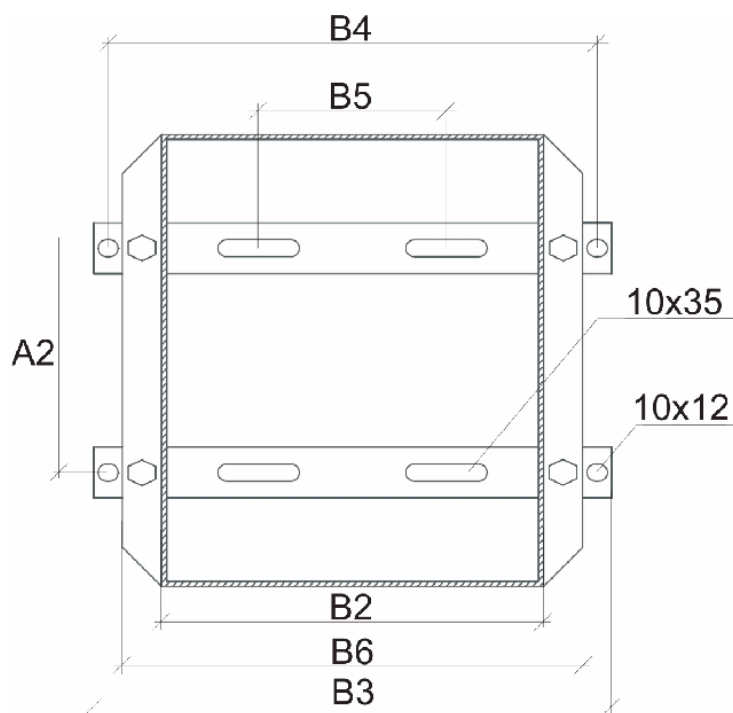
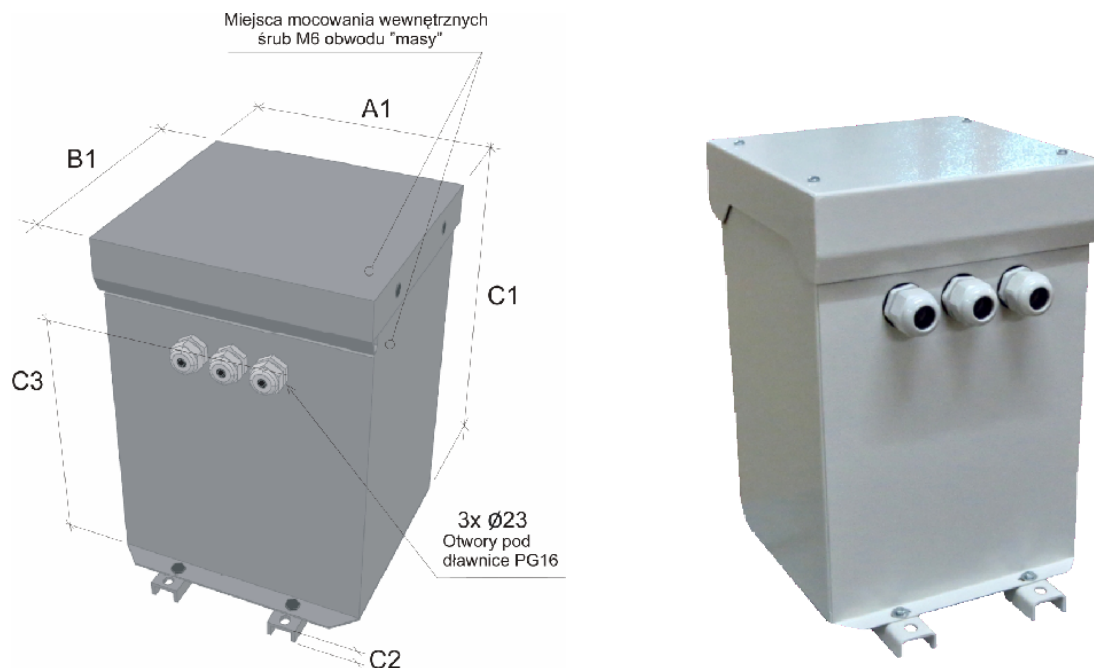
**Napięcie próby izolacji:** 4,0kV 50Hz



Typ	Moc [kVA]	I bezp. gG [A]	Wymiary [mm]					Mocowanie	Masa [kg]
			A	B	Cmax	D	E		
UMD 2,5/2	2,50	16,0	200	162	335	124	134	10x18	33,00
UMD 3,15/2	3,15	25,0	240	153	380	144	125	10x18	40,00
UMD 4,0/2	4,00	25,0	240	168	380	144	140	10x18	46,00
UMD 5,0/2	5,00	35,0	240	183	380	144	155	10x18	53,00
UMD 6,3/2	6,30	35,0	280	173	440	176	143	12x18	62,00
UMD 8,0/2	8,00	50,0	280	188	440	176	158	12x18	73,00
UMD 10,0/2	10,00	63,0	280	203	440	176	173	12x18	83,00

Z uwagi na ciągły rozwój konstrukcji oraz zmiany wymagań technicznych, firma Breve-Tufvassons zastrzega sobie prawo zmian w/w parametrów.

Transformatory UMD/2 mogą być również dostarczane w obudowach B1U o stopniu ochrony IP23. Dla zestawu UMD/2+B1U znamionowa maksymalna temperatura otoczenia to  $t_a=30^{\circ}\text{C}$ .



Transformator UMD/2	Typ obudowy	Wymiary											Masa zestawu [kg] (transformator plus obudwa)
		A1	A2	B1	B2	B3	B4	B5	B	C1	C2	C3	
UMD 2,5	B1U 150/01/IP23	250	124	240	215	310	280	130	260	360	20	275	50
UMD 3,15; 4,0; 5,0	B1U 180/01/IP23	300	144	265	240	335	305	130	285	410	20	325	70
UMD 6,3; 8,0; 10,0	B1U 210/01/IP23	350	176	285	260	355	325	130	305	460	20	375	100