



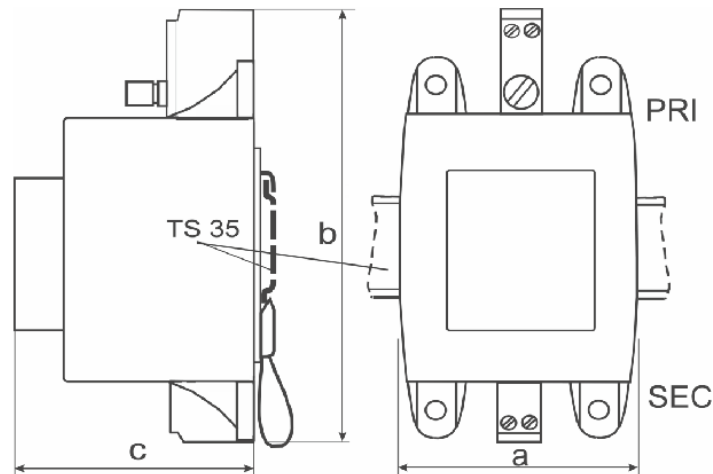
Transformatory obudowane separacyjne lub bezpieczeństwa, przeznaczone głównie do montażu na szynę T-35. Estetyczna obudowa ze sprężystym uchwytem w znaczny sposób ułatwia i przyspiesza mocowanie. Wykonanie w II klasie izolacji oraz stopniu ochrony IP30, max temperatura otoczenia 40°C, klasa cieplna izolacji B (130°C). Wykonanie zgodnie z EN 61558-2-4, EN 61558-2-6.



**Zakres mocy:** 100 - 200VA

**Zakres napięć PRI:** 110 - 500V 50/60Hz

**Zakres napięć SEC:** 6 - 250V



Typ	Moc (VA)	Wymiary (mm)			Masa (kg)
		A	B	C	
PSZ 100	100	76	142	64	1,70
PSZ 160	160	87	155	76	2,70
PSZ 200	200	87	155	85	3,20

Typ	PRI/SEC	230V/ 12V	230V/ 24V	230V/110V	230V/230V
		Art. Nr	Art. Nr	Art. Nr	Art. Nr
PSZ 100		16012-9960	16024-9950	16045-9974	16052-9959
PSZ 160		16012-9959	16024-9952	16045-9976	16052-9967
PSZ 200		16012-9958	16024-9951	16045-9975	16052-9966

Z uwagi na ciągły rozwój konstrukcji oraz zmiany wymagań technicznych, firma Breve-Tufvassons zastrzega sobie prawo zmian w/w parametrów.