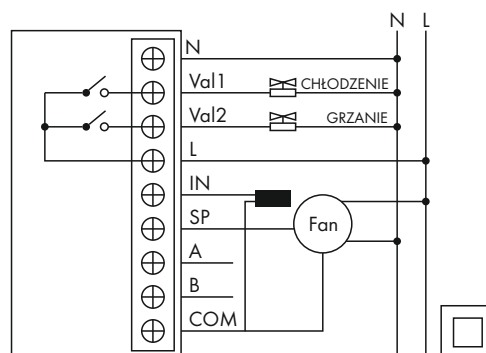




SCHEMAT POŁĄCZEŃ



Zasilanie: **85 - 250V 50/60Hz**
 Temperatura pracy: **0°C - 45°C**

Termostat przeznaczony jest do sterowania regulatorami prędkości wentylatorów ARWE, A3RWE i AREX oraz do silników EC za pomocą sygnału 0-10VDC z możliwością pięciostopniowej regulacji prędkości wentylatora. Może zostać zamontowany w systemie 2 oraz 4 rurowym. Dodatkowe wejście pozwala na podłączenie zewnętrznego czujnika temperatury NTC (100k). Termostat posiada możliwość programowania 4-strefowego 7-dniowego, która pozwala na nastawę temperatury zadanej w czterech różnych strefach czasowych dla każdego dnia tygodnia oddzielnie. Dodatkowo termostat posiada funkcję automatycznego włączenia i wyłączenia się o określonej godzinie. Wybór jednego z czterech trybów pracy pozwala na zastosowanie urządzenia w systemach grzewczych, chłodniczych, wentylacyjnych lub mieszanych. Układ wyposażony jest w styki sterujące zaworami wody ciepłej i zimnej. W przypadku przerw w zasilaniu termostat włącza się samoczynnie (auto-restart). PST5EC ma możliwość ustawienia nastaw poprzez protokół MODBUS. Urządzenie umożliwia też pomiar i wyświetlanie prędkości wentylatora w przypadku gdy wentylator jest wyposażony w wyjście impulsowe. Termostat posiada duże możliwości rekonfiguracyjne co pozwala na zastosowanie go w różnych instalacjach chłodząco-grzewczych. Wymiary urządzenia: 86x86x15,8 mm (wys. x szer. x gł.)

Termostat PST5EC to:

- Elegancki wygląd
- Panel dotykowy
- Sygnał wyjściowy 0-10VDC
- Sterowanie dotykowe lub protokołem MODBUS
- Możliwość podłączenia zewnętrznego czujnika temperatury NTC (100k)
- Konfiguracja działania przekaźników sterujących zaworami
- Możliwość programowania 7-dniowego w 4 strefach w ciągu doby lub wyłącznika czasowego