



Der Thermostat PST 3 eignet sich zur Temperaturregelung von Industrie-, Wohn- und Bürogebäuden zur Verwendung mit 3-stufigen Ventilatoren. Der Thermostat PST 3 verfügt über einen großen LCD-Bildschirm, der den aktuellen Betriebszustand (Heizung, Kühlung, Lüftung), Ventilatorgeschwindigkeit, Raumtemperatur und die eingestellte Temperatur anzeigt.

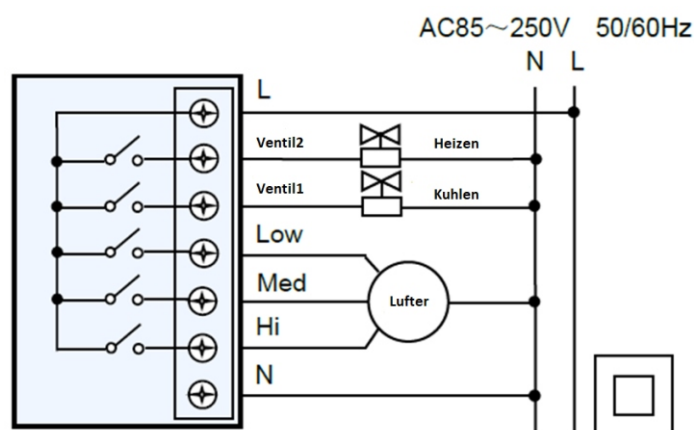
Basic Funktionen von PST3 sind: Temperaturregelung, Manuelle oder automatische Drehzahlregelung (in 3 Stufen), Tieftemperaturschutz (Frostschutz), Uhr, 7 Tage, 4 Zeitabschnitte programmierbar, Blaue Hintergrundbeleuchtung, Autom. Restart nach Notaus.



### Spezifikation:

- NTC Sensor
- Regelgenauigkeit:  $\pm 1^\circ\text{C}$
- Regelbereich: 5 bis  $35^\circ\text{C}$
- Umgebungstemperatur: 0 bis  $45^\circ\text{C}$
- Luftfeuchtigkeit: 5-90 %
- Versorgungsspannung: 85 bis 260V AC, 50 / 60Hz
- Belastbarkeit des Schaltkontaktes:
- 1,2A – induktive Last (AC3)
- 2A – ohmsche Last (Ac1)
- Energieverbrauch:  $<1\text{W}$
- Kabel max  $2 \times 1,5\text{mm}^2$  or  $1 \times 2,5\text{mm}^2$
- Gehäuse: ABS + PC feuerhemmend
- Maße:  $90 \times 90 \times 14,5\text{mm}$  (L x H x T)
- Lochabstand: 60mm
- Schutzklasse: IP30
- LCD Display

ANSCHLUSSDIAGRAMM



Technische Änderungen vorbehalten.