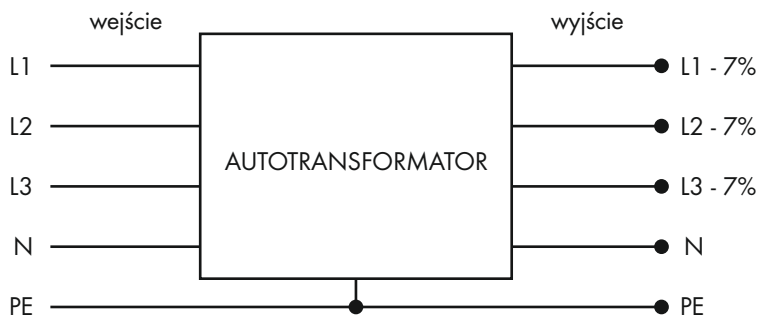


Napięcie PRI: **400V +N**  
 Napięcie SEC: **0 - 450V +N**  
 Częstotliwość: **50 - 300 Hz**  
 Prąd wyjściowy: **3,8A, 6,5A, 12A**

Trójfazowe autotransformatory otwarte przeznaczone do płynnej regulacji napięcia wyjściowego w instalacjach i urządzeniach przemysłowych lub elektroenergetycznych. Przewidziane do montażu tablicowego. Wykonane w stopniu ochrony IP00. Maksymalna temperatura otoczenia 45°C. Wyprodukowane zgodnie z EN61558-1 oraz EN61558-2-14.

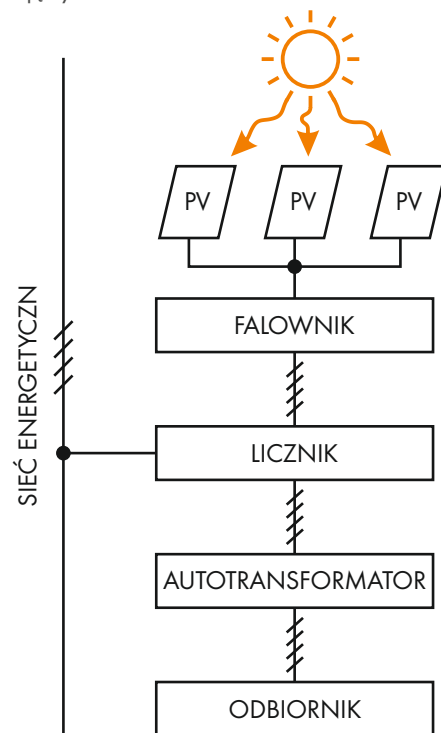
Typ	Nr art.	Prąd [A]		Wymiary [mm]							Masa [kg]
		I	I chwilowy	A	B	C/D	E	F	G	H	
OITA 4	9862-0002	3,8	4,0	175	175	146	25	30	50	410	19,4
OITA 8	9862-0003	6,5	8,0	175	175	146	25	30	50	410	26,0
OITA 15	9862-0004	12,0	15,0	225	225	176	40	50	50	425	41,0

Schemat połączeń autotransformatora A3RM:



Na poniższym wykresie można odczytać wartości jakie pojawią się na wyjściu autotransformatora w zależności od napięcia na jego wejściu. Z wykresu wynika, że minimalne napięcie w sieci jakie może pojawić się na wejściu autotransformatora, które utrzyma napięcie wyjściowe na akceptowalnym przez odbiorniki poziomie wynosi 3-fazowe = 387V i 1-fazowe = 222V. Dlatego, nawet w nocy, kiedy nie pracuje instalacja fotowoltaiczna, w znakomitej większości przypadków pozostawienie włączonego w instalacji autotransformatora nie spowoduje zbyt niskiego napięcia dla odbiorników, a w dzień wartość tego napięcia sięgnie maksymalnie 3-fazowe = 419V i 1-fazowe = 242V.

Przykładowy schemat włączenia autotransformatora A3RM w instalację systemu:



Napięcie na wyjściu autotransformatora [V]

