

# AUTOTRANSFORMATORY REGULACYJNE

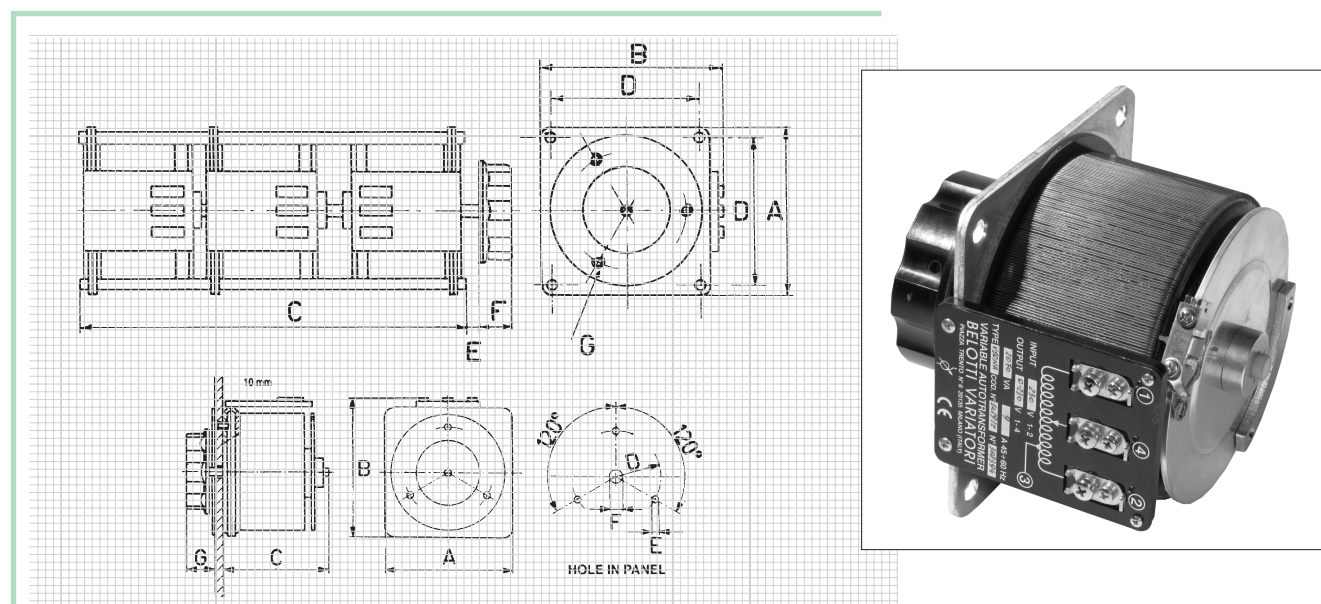
V lub T

Transformatory otwarte (wyk. NA) lub w obudowie (wyk. NC) jedno- (typ V) lub trójfazowe (typ T) przeznaczone do płynnej regulacji napięcia wyjściowego w instalacjach i urządzeniach przemysłowych lub elektroenergetycznych.

Wykonanie w stopniu ochrony IP00 lub IP23, max. temperatura otoczenia 40°C, klasa cieplna izolacji B(130°C), wykonanie zgodnie z EN 61558-2-14



**Zakres mocy SEC** :100VA - 7kVA(wyk. V), 20kVA(wyk. T)  
**Zakres napięć PRI** :220 - 400V 50-400 Hz  
**Zakres napięć SEC** :125 - 480 V



Typ	Prąd wyj. [A]	Wymiary							Masa kg
		A	B	C	D	E	F	G	
JEDNOFAZOWE dla 230V(0-230V)									
X -3	2	98	106	95	38	6	10,5	30	2,3
X -5	3,4	121	128	105	45	6	7	25	3,9
X -10	7,5	156		109	95	6,5	13	30	6,0
V -10NA	9	160	175	125	60	6,5	17	35	6,7
V -20NA	14	200	220	130	76	8,5	17	40	12,0
V -40NA	20	230	260	130	90	8,5	17	40	18,0
V -70NA	32	330	360	150	126	11	17	40	35,0
TRÓJFAZOWE dla 400V(0-400V)									
T -3NA/3	2	105	115	350	85	32	25	M5	9,0
T -5NA/3	3,6	125	140	385	100	32	25	M5	13,0
T -10NA/3	9	160	175	400	133	42	35	M6	22,0
T -20NA/3	14	200	220	435	158	42	40	M8	39,0
T -40NA/3	20	230	260	450	184	42	40	M8	51,0
T -70NA/3	32	330	350	490	273	42	57	M10	107,0

### Przykładowe wykonania transformatorów

(Pełniejsza lista produktów znajduje się w 12 rozdziale katalogu "Informacje handlowe")

Z uwagi na ciągły rozwój konstrukcji oraz zmiany wymagań technicznych, firma Breve-Tufvassons zastrzega sobie prawo zmian w/w parametrów.