

Sterowniki programowalne PSH3 TP oraz PSH3 HC RS485 z czterostopniową regulacją zostały zaprojektowane z myślą o sterowaniu układami nagrzewnic i systemów wentylacyjnych. Oba modele sterowników wyróżniają się nowoczesnym wzornictwem, intuicyjną obsługą i wieloma opcjami programowania.

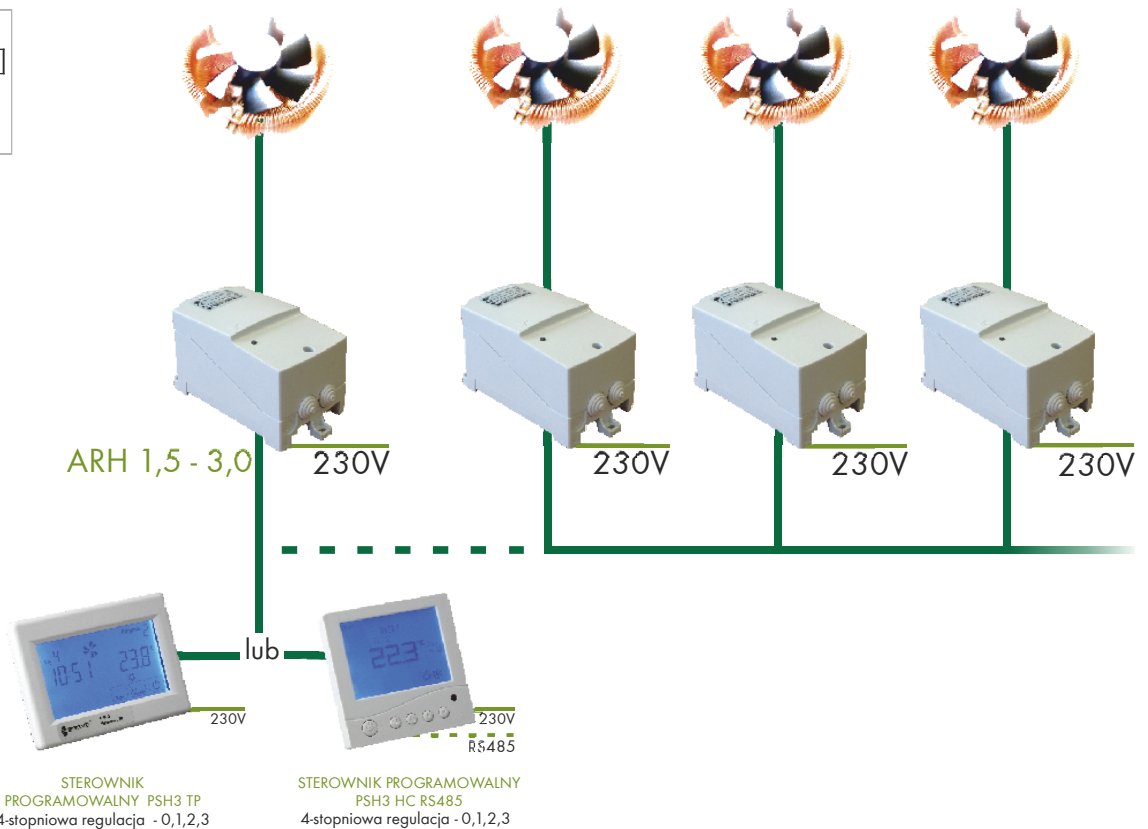
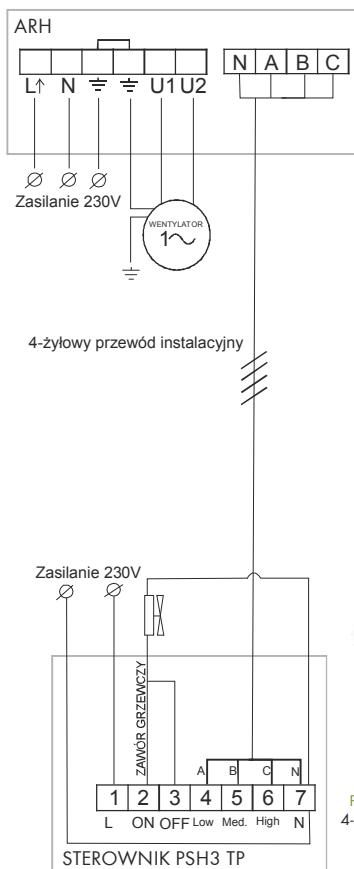
Sterowniki wyposażone są w czujnik temperatury, który reaguje na zmianę temperatury z dokładnością 1°C. Sterownik PSH3 TP oferuje dwa programy: 7-dniowy oraz 5+2, czyli dni robocze plus weekend, w obu przypadkach z możliwością ustawienia 4 stref dziennie.

Sterowniki PSH3 TP oraz PSH3 HC RS485 współpracują z pojedynczym lub wieloma regulatorami prędkości ARH 1,5 - 3,0.

NAGRZEWNICE LUB SYSTEMY WENTYLACYJNE

Podłączenie do pojedynczego wentylatora lub układu wentylatorów

Schemat połączeń (widok od góry)

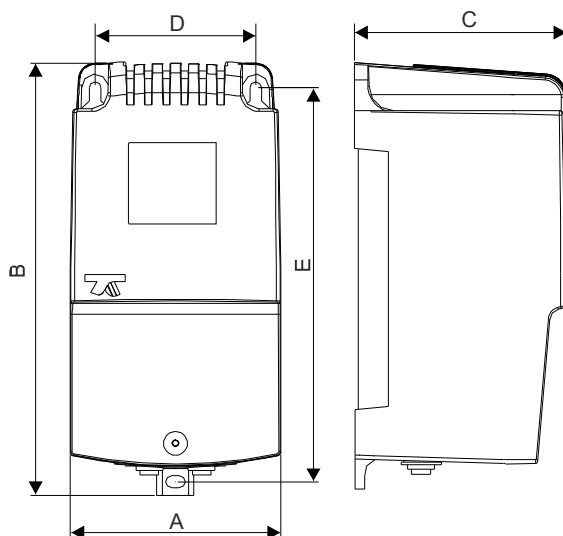




Jednofazowy regulator prędkości obrotowej z 4-stopniową regulacją.
Regulator dedykowany wyłącznie sterownikom programowalnym PSH3 TP oraz PSH3 HCRS485

Zasilanie: 230V AC 50Hz

Prąd wyjściowy: 1,5; 2,0; 3A



Typ	NR. ART.	U pri [V]	Prąd [A]	Wymiary [mm] A x B x C x D x E	Moco- anie	Masa [kg]
ARH 1.5/1 IP 54	17886-9929	230	1,5	90 x 175 x 95 x 71 x 157	M4	1,5
ARH 2.0/1 IP 54	17886-9930	230	2,0	90 x 175 x 95 x 71 x 157	M4	2,3
ARH 3.0/1 IP 54	17886-9931	230	3,0	90 x 175 x 95 x 71 x 157	M4	2,5
Sterownik PSH 3 TP	18986-9997					
Sterownik PSH 3 HC RS485	18986-9995					

Z uwagi na ciągły rozwój konstrukcji oraz zmiany wymagań technicznych,
firma Breve-Tufvassons zastrzega sobie prawo zmian w/w parametrów.