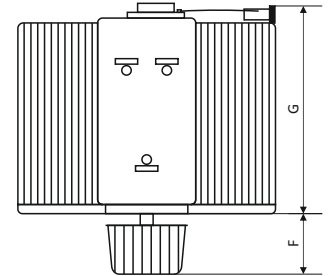
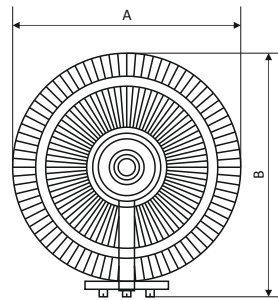
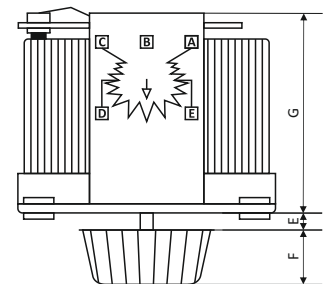
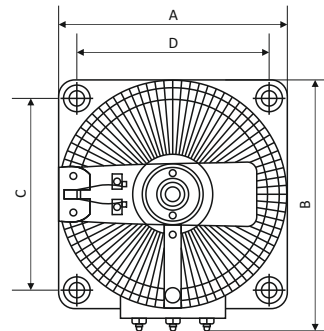




OIEA 1



OIEA 3;
6; 8; 15



Spannung PRI: **230V**
 Spannung SEC: **0 - 260V**
 Frequenz: **50 - 300Hz**
 Strom SEC: **1; 2,8; 5; 6,5; 12A**

Regulatorische Spartransformatoren in offener Bauweise, bestimmt für stufenlose Regulierung der Ausgangsspannung in Industrie und Elektroanlagen. Ausfertigung in Schutzart IP00. Max Umgebungstemperatur 45°C. Bestimmt für die Tischmontage. Gefertigt gem. EN61558-1, EN61558-2-14.

Typ	Strom	Max Momentanstrom	Abmessungen [mm]					Gewicht [kg]	
	[A]	[A]	A	B	C=D	E	F		G
OIEA 1	1,0	1,0	83	99	x	x	25	75	1,60
OIEA 3	2,8	3,0	110	120	92	6	25	75	3,30
OIEA 6	5,0	6,0	175	200	146	6	35	110	6,80
OIEA 8	6,5	8,0	175	200	146	6	35	130	8,00
OIEA 15	12,0	15,0	225	250	176	10	35	135	13,50

SCHALTPLAN

