

REGULATOR PRĘDKOŚCI OBROTOWEJ WENTYLATORÓW Z TERMOSTATEM

ARWT



Transformatorowe regulatory ARWT do regulacji prędkości obrotowej jednofazowych silników wentylatorowych, sterowanych napięciowo. Montowane w przemysłowych instalacjach grzewczych lub chłodzących, tryb pracy regulatora ustawiany jest za pomocą przełącznika na płycie termostatu. Do pięciostopniowej regulacji prędkości obrotowej służy pokrętko umieszczone na panelu obudowy. Wbudowany termostat odpowiednio załącza i wyłącza wyjście silnikowe, utrzymując zadaną temperaturę, ustawianą za pomocą drugiego pokrętkła. Włączanie i wyłączenie zasilania odbywa się przez naciśnięcie pokrętkła termostatu, co pozwala na funkcję pamięci nastawy.



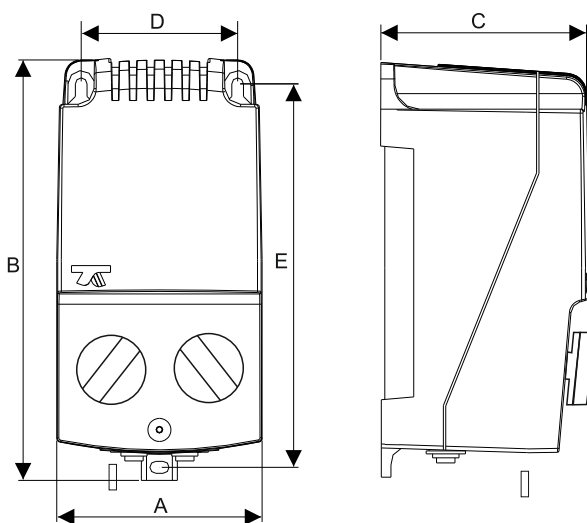
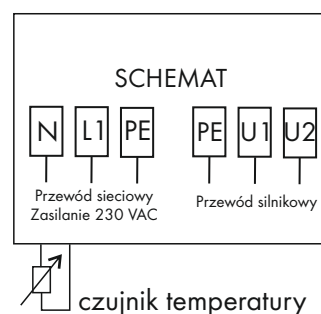
Wykonane w II klasie izolacji. Stopień ochrony IP30 lub IP54. Maksymalna temperatura otoczenia 40°C. Klasa cieplna izolacji B (130°C). Wykonane zgodnie z EN61558-2-13

Zakres prądów SEC: 1,5 - 3A

Zakres PRI: 230V 50/60Hz

Zakres napięć SEC: 5-stopniowa regulacja

obudowa



Typ	Prąd [A]	Upri [V]	Ur[V] / Ir[A]				
			1	2	3	4	5
ARWT 1,5/1	1,5	230	115/1,5	135/1,5	155/1,5	180/1,5	230/1,5
ARWT 2,0/1	2	230	115/1,0	135/1,5	155/1,7	180/2,0	230/2,0
ARWT 3,0 /1	3	230	115/2,2	135/2,5	155/2,8	180/3,0	230/3,0

Typ	Wymiary					Mocowanie	Masa [kg]
	A	B	C	D	E		
ARWT 1,5/1	96	166	91	78	148	M4	1,50
ARWT 2,0/1	96	166	91	78	148	M4	2,30
ARWT 3,0 /1	96	166	91	78	148	M4	2,50

Z uwagi na ciągły rozwój konstrukcji oraz zmiany wymagań technicznych, firma Breve-Tufvassons zastrzega sobie prawo zmian w/w parametrów.

